

Model 204D — 高精度/差压传感器

- ▶ 0~25 psid到0~10,000 psid
- ▶ 0~±10 psid到0~±500 psid
- ▶ 正压:液体; 参考压力:干燥的非腐蚀性气体

Model 204D是为精确测量与17-4PH 不锈钢相容的液体和气体压力而设计的高精度差压传感器, 具有高驱动输出信号, 卓越的稳定性和快速动态响应等特性; 是应用于工业, 实验室, 航空航天等众多领域需要高精度测量的理想产品。

Model 204D 可以对由环境温度变化产生的零点漂移和满程漂移进行温度补偿。

Setra 独特的输出电路可以提供高驱动直流信号输出, 而不需要另外附加信号调节器。

Setra 的专利技术——可变电容传感技术使其结构设计极为简洁, 一片17-4PH 不锈钢压力敏感元件和一个绝缘电极组成了一个可变电容。随着压力增加, 电容减少。Setra 独特的电路检测电容的变化并将其转换成直流信号。



压力范围

压力范围 PSID	耐压* PSID	破裂压*
0~±10	±50	±150 psid
0~25		
0~±25	±75	±200 psid
0~50		
0~±50	±150	±500 psid
0~100		
0~±100	±375	±1000 psid
0~250		
0~±250	±750	正压端: +1500 psid
0~500		参考端: 1000 psig
0~±500	+1250	正压端: +3000 psid
0~1000	-1000	参考端: 1000 psig
0~±3000	+3750	正压端: +4500 psid
	-1000	参考端: 1000 psig
0~5000	+6000	正压端: +7500 psid
	-1000	参考端: 1000 psig
0~10000	+11000	正压端: -12500 psid
	-1000	参考端: 1000 psig

注: Setra 坚持严格的质量标准 ANSI-Z540-1。

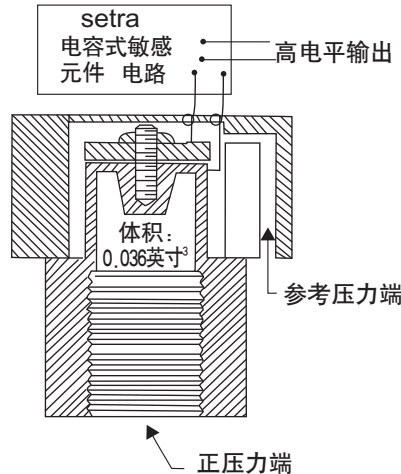
此产品的标定源于 NIST。

Model 204D 性能规范

性能参数	单向 & 双向量程	双向量程	10,000 PSID 量程
	±10, ±25, ±50 PSID	±100, ±250, ±500 PSID	
精度RSS*(常温下)	±0.11%FS	±0.22%FS	±0.14%FS
非线性(BFSL)	±0.07%FS	±0.20%FS	±0.10%FS
迟滞	0.08%FS	0.08%FS	0.10%PS
非重复性	0.02%FS	0.02%FS	0.02%PS
温度影响*			
补偿范围	-1~+65°C (+30~+150°F)		
零点漂移	0.09%FS/50°C (1.0%FS/100°F)		
量程漂移	0.09%FS/50°C (1.0%FS/100°F)		
加速度影响	<0.05 psig (仅对压力端口轴方向)		
FS压力引起的体积增加	5 × 10 ⁻⁵ 立方英寸		
预热漂移	0.5%(总); 恒温下5分钟后的剩余漂移为 0.1%		
静压影响	零点漂移 ±0.1%FS/100 psig(参考压力)		

*精度为非线性, 非重复性及迟滞的方和根。

**产品在21°C进行标定, 最大温度误差由此得来。



此设计保证了传感器在极限温度条件下具有低迟滞和可靠的稳定性。

下具有低迟滞和可靠的稳定性。

应用

- 通用高精度压力测量
- 科研试验和测量
- 真空系统
- 功率计
- 工程测试单元

优点

- 预热快
- 输出5VDC或者±2.5VDC
- 0.02%FS非可重复性
- 0.08%FS滞后
- 0.07%FS非线性
- 温度影响小
- 输出噪声低
- 快速响应
- 响应时间小于1毫秒
- 不锈钢敏感元件
- 静压影响小



Visit setra Online:

<http://www.setra.com.cn>

www.gemssensors.com.cn

E-mail: sales@setra.com.cn

setra

022-8398-8098

差压传感器

环境参数

工作温度*	-18~79°C (0~175°F)
存放温度	-55~121°C (-65~250°F)
振动	2g (5Hz~500Hz)
加速度	10g
冲击	50g

* 工作温度的限制仅对电子元件而言，压力介质温度可以更高或更低。

机械参数

电气联接	2英尺多芯电缆
正压接口	1/4"-18NPT内螺纹
参考压接口	1/8"-27NPT内螺纹
重量	10盎司

电气参数

电路	4线(+Exc, -Exc, +Out, -Out)
激励*	22-30VDC, 误接线保护
输出**	0-5VDC*** (单量程), ±2.5VDC*** (双量程)
零点调整	壳体内调节或外部远程调节(客户提供10KΩ电位计接到传感器电缆的远程零接线端)
量程调整	壳体内可调或外部远程调节(特选642)
输出阻抗	10Ω
输出噪声	<100微伏均方根值(0-10KHz)
电流损耗	10mA(0.25W)

* 工作激励是符合美国军用MIL-STD-704A标准的28VDC航空电源，有备用电源确保产品安全。名义激励为24VDC，激励变化产生的影响小于0.2%FS输出的变化。

** 以50KΩ负载标定，可选5KΩ或更高。

*** 零点输出，出厂设置在±10mV。

满程输出，出厂设置在±10mV。

注意：在零压下，名义上输出导线的电压高于激励电源负极4.7VDC。激励负极或输出负极两者之一可以接到壳体(地)，但是两个不能同时接到壳体。出厂时以激励负极接壳体(地)为标定。

特选项

电气选择

#602	输出1~5VDC
#603	输出1~6VDC
#604	输出0~10VDC
#606	输出0~2.5VDC
#607	输出0~5VDC(双量程)
#621	±24VDC激励
#622	±15VDC激励
#642	远程量程调节
#643	远程校准调节(可调)
#644	远程校准调节(固定，需要注明标定值%FS)

性能选择

#702	扩大温度补偿范围(-65°F~+250°F) 温度影响参数是标准规范的2倍
#710	精度：±0.073%FS (不适用10,000PSID的单量程或≥±100PSID的双量程)

机械选择

#803-825	订货时可提供不超过25英尺的电缆(例：805提供5英尺电缆)，如果电缆长度超过25英尺，请与我们联系。
#904	氧气清洁服务
#911	刻金属不锈钢标签

特殊量程选择

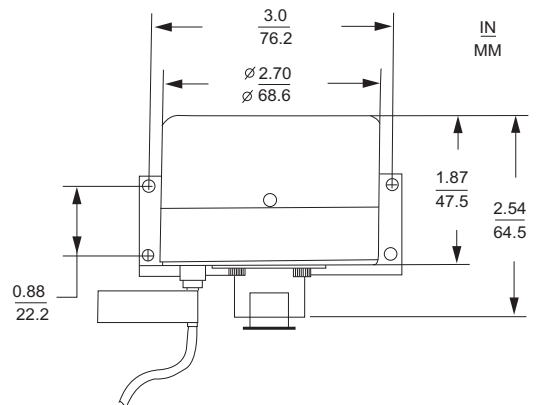
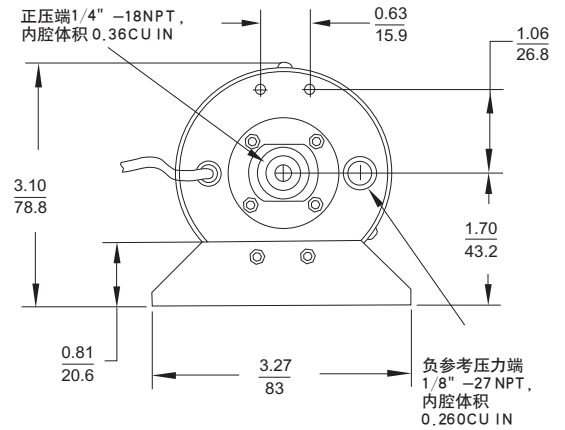
SR	特殊量程(需要注明特殊量程数)
----	-----------------

压力介质

正压	与17-4PH不锈钢相容的气体或液体*
参考压力	干燥洁净的空气或非腐蚀性气体

* 氢气与17-4PH不锈钢不相容。

外形图



订购指南

订购Model 204D压力传感器，请注明压力量程和特选项。